



W2

Abrazadera Asfa "S" Inox

El innovador diseño del cabezal junto con el ancho de la banda (superior al modelo ligero) nos aseguran la obtención de unos mayores valores de rendimiento.

Su cinta no perforada con el interior totalmente liso y junto con sus cantos redondeados, evita cualquier deterioro en la manguera.

Cumple holgadamente con la normativa DIN 3017 y también con la directiva EU 2002/95/EC de fecha 1 de julio de 2006.

Especialmente indicada para su utilización en los sectores de automoción, agricultura y conducciones de líquidos.

* La presión máxima de aplicación dependerá del tipo de manguera y de la geometría del racord.

Patentado mundialmente.

DIN 3017 "S-W2" Serie Pesada

Ø Aplicación	Referencia W2	L max.	s + 0,10	h max.	a + 0,3 a - 0,2	b max.	Valores max.* Par Nm	Valores max.* Pres. Bar	Unidades Envase	Unidades Embalaje	
mm	pulgadas										
16-27	5/8-1-1/16	03017017	29,6	0,8	11	12,2	18,8	4,2	45,0	50	400
20-32	25/32-1-1/4	03017025	29,6	0,8	11	12,2	18,8	5,2	45,0	50	400
25-40	1-1-9/16	03017033	29,6	0,8	11	12,2	18,8	5,2	40,0	50	400
30-45	1-3/16-1-3/4	03017009	29,6	0,8	11	12,2	18,8	5,2	35,0	50	400
32-50	1-1/4-1-31/32	03017041	29,6	0,8	11	12,2	18,8	6,0	35,0	50	400
40-60	1-9/16-2-3/8	03017050	29,6	0,8	11	12,2	18,8	6,0	30,0	50	400
50-70	1-31/32-2-3/4	03017068	31,6	0,8	11	12,2	18,8	6,8	25,0	50	400
60-80	2-3/8-3-1/8	03017076	31,6	0,8	11	12,2	18,8	6,8	20,0	50	50
70-90	2-3/4-3-1/2	03017084	31,6	0,8	11	12,2	18,8	6,8	17,0	50	50
80-100	3-1/8-3-15/16	03017092	31,6	0,8	11	12,2	18,8	6,8	14,0	25	200
90-110	3-1/2-4-5/16	03017105	31,6	0,8	11	12,2	18,8	6,8	12,0	25	200
100-120	3-15/16-4-23/32	03017113	31,6	0,8	11	12,2	18,8	6,8	10,0	25	200
110-130	4-5/16-5-1/8	03017121	31,6	0,8	11	12,2	18,8	6,8	8,0	25	25
120-140	4-23/32-5-1/2	03017130	34,6	0,8	11	12,2	18,8	6,8	7,0	25	25
130-150	5-1/8-5-29/32	03017148	34,6	0,8	11	12,2	18,8	6,8	6,0	25	25
140-160	5-1/2-6-5/16	03017156	34,6	0,8	11	12,2	18,8	6,8	5,0	25	25
150-170	5-29/32-6-11/16	03017164	34,6	0,8	11	12,2	18,8	6,8	4,0	25	25
160-180	6-5/16-7-3/32	03017172	34,6	0,8	11	12,2	18,8	6,8	3,0	25	25
170-190	6-11/16-7-15/32	03017180	34,6	0,8	11	12,2	18,8	6,8	2,0	10	10
180-200	7-3/32-7-7/8	03017199	34,6	0,8	11	12,2	18,8	6,8	2,0	10	10
190-210	7-31/64-8-17/64	03017201	34,6	0,8	11	12,2	18,8	6,8	1,8	10	10
200-220	7-7/8-8-21/32	03017210	34,6	0,8	11	12,2	18,8	6,8	1,8	10	10
210-230	8-17/64-9-1/16	03017228	34,6	0,8	11	12,2	18,8	6,8	1,6	10	10
220-240	8-21/32-9-9/64	03017236	34,6	0,8	11	12,2	18,8	6,8	1,6	10	10

W2 Tornillo: Acero Qst 36-3 (DIN 1.0213) Cincado gris plata **Cinta y cabezal:** Acero inoxidable X6Cr17 (DIN 1.4016) (AISI-430)

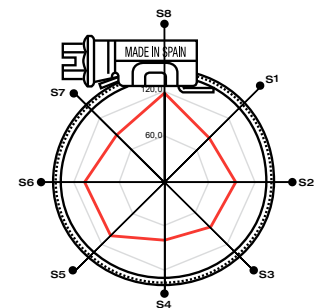
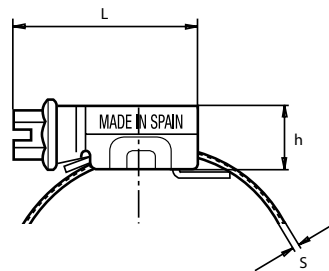
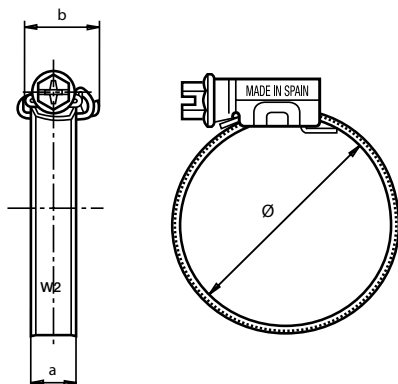


Diagrama Polar

● Sectores	S1	S2	S3	S4	S5	S6	S7	S8
— 5 Nm	83,0	96,3	87,7	80,0	103,9	105,1	88,4	117,3

Torque / Eficiencia [Nm / daN]

